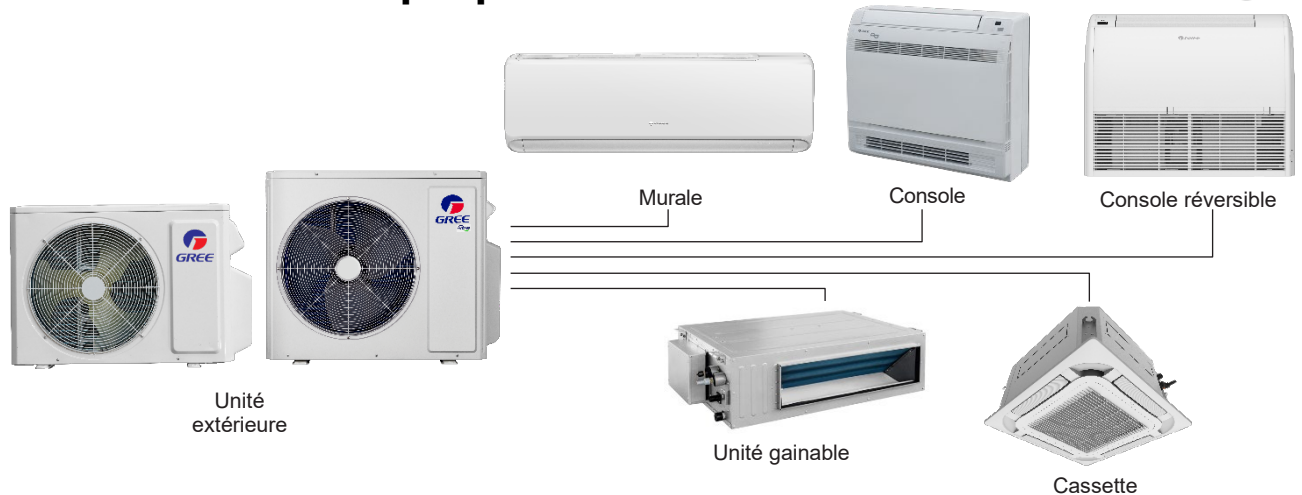




Free Match

Thermopompe multizone sans conduit de ventilation



Performance jusqu'à:



Jusqu'à:



Admissible à certains programmes gouvernementaux

Caractéristiques

Mode de fonctionnement

Capacité nominale

Tension

Unité extérieure

Unité intérieure

Garantie

- Climatisation, chauffage, déshumidification, ventilation et automatique
- 18000, 24000, 30000, 36000, 42000 BTU/hr.
- 208/230V, 60 Hz, 1-phase.
- Démarrage à basse tension
- Adaptation automatique de la tension
- Technologie avancée de l'Inverter G10
- Valve d'expansion électronique pour un contrôle précis du débit de réfrigérant.
- Ailettes du condenseur recouvertes d'un enduit hydrophile pour une plus grande résistance à la corrosion.
- Ventilateur axial silencieux de grand diamètre pour un meilleur échange thermique.
- Fil chauffant dans le plateau de dégivrage pour empêcher la formation de glace.
- Couverture et technologie de préchauffage du compresseur.
- Jusqu'à 5 options d'unités intérieures uniques
- Unités intérieures alimentées par l'unité extérieure
- **Garantie de base de 10 ans sur les pièces et de 10 ans sur le compresseur (main d'œuvre non comprise).**
- **2 ans d'extension de garantie avec enregistrement pour un achat effectué chez Wolseley.**

Caractéristiques du système

- Autodiagnostic
- Bac d'écoulement avec éléments chauffants
- Climatisation à basse température jusqu'à -30°C (-22°F)
Plage de -30°C to 48°C (-20°F à 118°F)
- Chauffage à basse température jusqu'à -30°C (-22°F)
Plage de -30°C to 24°C (-22°F à 75°F)
- Format d'affichage de la température : °C ou °F.
- Ailettes de couleur bleue – Testé au brouillard salin pendant 500 heures
- Correction du taux de puissance
- Dégivrage intelligent
- Préchauffage intelligent
- Récupération de mémoire/panne de courant
- Nouveau réfrigérant R32
- Sonde de détection de fuite A2L, incluse
- Salle à manger-cuisine, salle de séjour, salle familiale, édifice commercial, immeuble de bureaux, condo, restaurant.

Réfrigérant

Application

Fonctions de la télécommande

- Nettoyage automatique
- Ventilateur à fonctionnement automatique
- Oscillation automatique (oscillation automatique horizontale)
- Oscillation automatique - 180° (oscillation automatique verticale)
 - o Disponible pour les unités murales, consoles et cassettes
- Mode anti-moisissure (X-Fan)
- Alerte de filtre sale
- Contrôle de la vitesse du ventilateur (7 vitesses)
- Fonction *I Feel* (Capteur de température dans la télécommande)
- Verrouillage pour enfant
- Mode silencieux
- Affichage de la température ambiante
- Mode minuterie
- Mode turbo



YBE1FB



XK76
(Contrôleur mural en option)

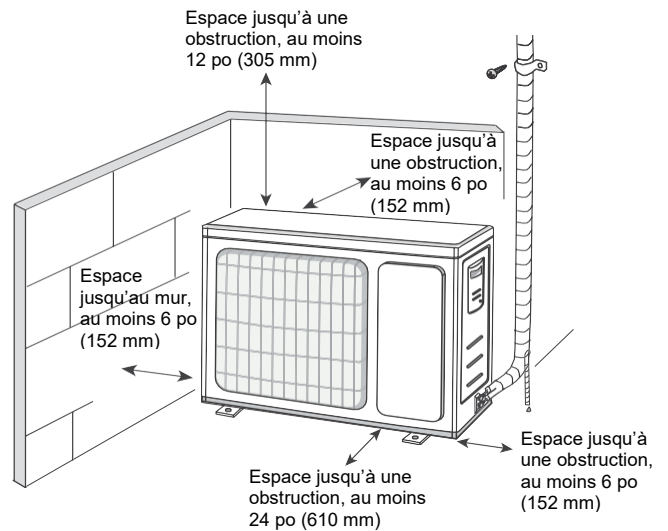
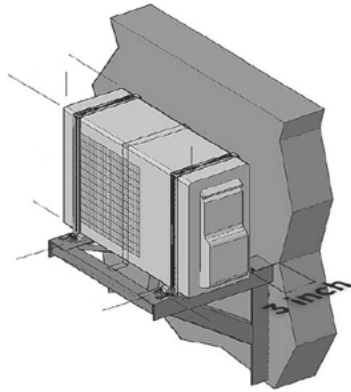
Unité extérieure

Produit #		GWHD(18)ND6MO	GWHD(24)ND6MO	GWHD(30)ND6MO	GWHD(36)ND6MO	GWHD(42)ND6MO	
Qté							
Performance technique							
Nombre d'unités intérieures raccordables		-	2	2 à 3	2 à 4	2 à 5	
Tension		Volts	208/230	208/230	208/230	208/230	
Capacité en climatisation	Nominale	W (BTU/hr)	5275 (18000)	7030 (24000)	8300 (28400)	10550 (36000)	12310 (42000)
	Min. - max.	W (BTU/hr)	2140 - 5800 (7300 - 19800)	2200 - 9200 (7500 - 31400)	2400 - 10000 (8190 - 34100)	2600 - 12000 (8870 - 40900)	2600 - 13000 (8870 - 44300)
Capacité en chauffage	Nominale	W (BTU/hr)	5275 (18000)	7030 (24000)	8800 (30000)	10550 (36000)	12310 (44300)
	Min. - max.	W (BTU/hr)	2140 - 5305 (7300 - 18100)	2200 - 9200 (7500 - 31400)	2400 - 12000 (8190 - 40900)	2600 - 15000 (8870 - 51180)	2600 - 16000 (8870 54590)
Puissance consommée en climatisation	Nominale	W	1500	1850	2075	3000	3230
Puissance consommée en chauffage	Nominale	W	1350	1800	2100	2960	3150
MCA	A		14.5	19.5	23	30	30
Disjoncteur/fusible max. (MOCP)	A		20	25	35	45	45
TRÉS2 (SEER2)	-		21	21	21	21	21
CPSC2 (HSPF2)	-		10	10	10	10	10
TRÉ2 (EER2)	BTU/hr		12.5	12	12.5	12	12
TRÉ (EER)	W/W		3.52	3.8	4	3.52	3.81
COP	W/W		3.9	3.9	4.19	3.56	3.9
Numéro AHRI	Sans conduit		214931586	214931587	214931588	214931589	214931590
	Avec conduits		214931591	214931593	214931594	214931595	214931596
	Mixte		214931592	214931597	214931598	214931599	214931600
ENERGY STAR	-		✓	✓	✓	✓	✓
Débit d'air volumique	cfm		1354	2236	3413	3413	3413
Niveau de pression sonore (Haut)	dB (A)		54	58	62	63	63
Puissance du compresseur	W		1300	1887	2047	3514	3514
LRA du moteur du compresseur	A		-	-	-	-	-
RLA du moteur du compresseur	A		9.5	12	13.5	19.6	19.6
Puissance du moteur du ventilateur	W		30	60	130	130	130
Volume de réfrigérant (R32)	oz (g)		31.8 (900)	60 (1700)	77.6 (2200)	95.3 (2700)	95.3 (2700)
Dimensions L x H x P	po (mm)		32 3/8 x 21 11/16 x 13 7/8	37 15/16 x 26 x 15 13/16	40 1/8 x 32 1/2 x 17 5/16	40 1/8 x 32 1/2 x 17 5/16	40 1/8 x 32 1/2 x 17 5/16
			(822 x 550 x 352)	(964 x 660 x 402)	(1020 x 826 x 427)	(1020 x 826 x 427)	(1020 x 826 x 427)
Poids net	lb (kg)		78.3 (35.5)	112.5 (51)	145.5 (66)	173.1 (78.5)	174.2 (79)
Température ambiante de fonctionnement	Climatisation	°C (°F)	-30 à 48 (-22 à 118)				
	Chauffage	°C (°F)	-30 à 24 (-22 à 75)				
Tuyauterie de raccordement/réfrigérant							
Longueur de préchargement	pi (m)		33 (10)	98 (30)	131 (40)	131 (40)	164 (50)
Volume additionnel de réfrigérant	oz/pi (g/m)		0.2 (20)	0.2 (20)	0.2 (20)	0.2 (20)	0.2 (20)
Diamètre externe tuyau liquide	po		1/4	1/4	1/4	1/4	1/4
Diamètre externe tuyau gaz	po		3/8	3/8	3/8	3/8	3/8
Différence de hauteur maximale	pi (m)		49 (15)	49 (15)	82 (25)	82 (25)	82 (25)
Longueur totale maximale	pi (m)		131 (40)	197 (60)	262 (80)	262 (80)	328 (100)

Dégagement

UNITÉ EXTÉRIURE

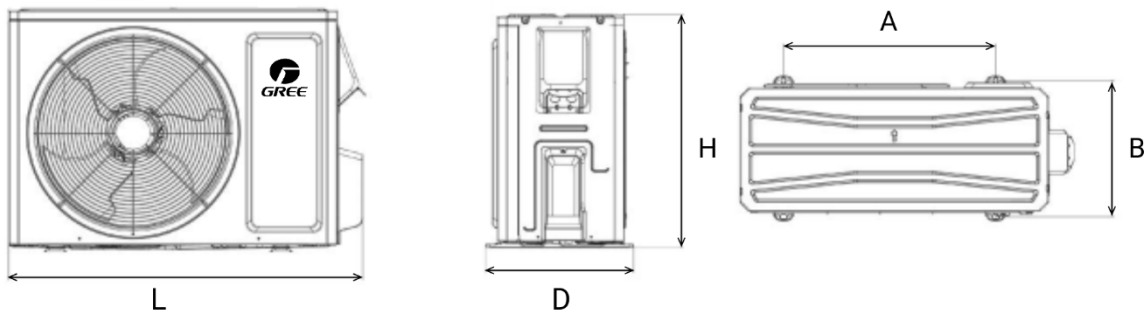
Minimum clearance



NOTE:

Si le bas de l'appareil est libre de toute obstruction à la circulation d'air, comme celles illustrées sur le support de montage, l'espace libre entre l'arrière de l'appareil et le mur peut être réduit à 3 pouces (76 mm).

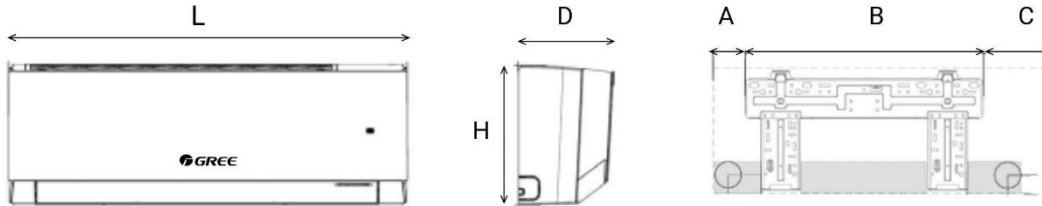
Dimensions de l'unité extérieure



Unité extérieure	L		H		D		A		B	
	po.	mm	po.	mm	po.	mm	po.	mm	po.	mm
GWHD(18)ND6MO	32 3/8	822	21 11/16	550	13 7/8	352	20 5/32	512	13 5/64	332
GWHD(24)ND6MO	37 15/16	964	26	660	15 13/16	402	22 7/16	570	14 5/8	371
GWHD(30)ND6MO	40 1/8	1020	32 1/2	826	17 5/16	427	25	660	15 5/8	396
GWHD(36)ND6MO										
GWHD(42)ND6MO										

Unité murale (Unité intérieure Charmo R32)

Produit #			GWH09ATCXB-D6DNA4D/I	GWH12ATCXB-D6DNA4B/I	GWH18ATDXD-D6DNA4F/I	GWH24ATEXF-D6DNA4H/I
Qté						
Capacité en climatisation	Nominale	W (BTU/hr)	2667 (9100)	3517 (12000)	5275 (18000)	7034 (24000)
	Min. – max.	W (BTU/hr)	700 - 3500 (2388 - 10300)	900 - 3900 (3070 - 13300)	1100 - 5950 (3753 - 20300)	1700 - 7700 (5800 - 26270)
Capacité en chauffage	Nominale	W (BTU/hr)	2931 (10000)	3517 (12000)	5600 (19100)	7034 (24000)
	Min. – max.	W (BTU/hr)	650 - 3517 (2217 - 12000)	900 - 3546 (3070 - 12100)	800 - 6600 (2730 - 22500)	1600 - 7034 (5400 - 24000)
Déshumidification		pt/hr (l/hr)	1.69 (0.80)	2.96 (1.4)	3.80 (1.8)	5.28 (2.5)
Débit d'air volumique		cfm	353 / 282 / 265 / 230 / 212 / 194 / 159	424 / 353 / 324 / 277 / 247 / 224 / 182	618 / 512 / 471 / 435 / 394 / 335 / 282	677 / 589 / 559 / 500 / 471 / 441 / 412
Niveau sonore (H/M/B)		dB (A)	47 / 42 / 37	49 / 45 / 42	59 / 54 / 48	57 / 51 / 48
Puissance du moteur du ventilateur		W	20	55	50	50
RLA du moteur du ventilateur		A	0.4	0.7	0.7	0.6
Puissance du moteur du déflecteur		W	1.5	1.5	1.5	1.5
Dimensions L x H x P		po (mm)	32 7/8 x 10 13/16 x 7 7/8 (835 x 275 x 200)	32 7/8 x 10 13/16 x 7 7/8 (835 x 275 x 200)	37 1/8 x 13 1/8 x 9 11/16 (943 x 333 x 246)	42 7/16 x 13 1/8 x 9 11/16 (1078 x 333 x 246)
Poids net		lb (kg)	19.8 (9)	19.8 (9)	28.7 (13)	33.1 (15)
Diamètre externe tuyau liquide		po	1/4	1/4	1/4	1/4
Diamètre externe tuyau gaz		po	3/8	3/8	1/2	1/2

Dimensions de l'unité murale


Unité murale	L		H		D		A		B		C	
	po.	mm	po.	mm	po.	mm	po.	mm	po.	mm	po.	mm
GWH09ATCXB-D6DNA4D/I GWH12ATCXB-D6DNA4B/I	32 7/8	835	10 53/64	275	7 7/8	200	7	178	18 3/16	462	7 43/64	195
GWH18ATDXD-D6DNA4F/I	37 8/64	943	13 7/64	333	9 11/16	246	7 9/16	192	22 1/8	562	7 31/64	190
GWH24ATEXF-D6DNA4H/I	42 7/16	1078	13 7/64	333	9 11/16	246	6 7/32	158	22 1/8	562	10 5/32	258

Console

Produit #			GEH(09)AA-D6DNA1A/I	GEH(12)AA-D6DNA1A/I	GEH(18)AA-D6DNA1A/I
Qté					
Capacité en climatisation	Nominale	W (BTU/hr)	2670 (9100)	3520 (12000)	5270 (18000)
Capacité en chauffage	Nominale	W (BTU/hr)	3080 (10500)	3520 (12000)	5270 (18000)
Déshumidification		pt/hr (l/hr)	1.69 (0.8)	2.96 (1.40)	3.80 (1.8)
Débit d'air volumique	Min. - max.	cfm	188 / 383	206 / 441	241 / 494
Niveau sonore	Min. - max.	dB (A)	36 / 52	39 / 55	42 / 57
Dimension L x H x P		po (mm)	27 5/8 x 23 5/8 x 8 1/2 (700 x 600 x 215)	27 5/8 x 23 5/8 x 8 1/2 (700 x 600 x 215)	27 5/8 x 23 5/8 x 8 1/2 (700 x 600 x 215)
Poids net		lb (kg)	33 (16)	33 (16)	33 (16)
Diamètre externe tuyau liquide		po	1/4	1/4	1/4
Diamètre externe tuyau gaz		po	3/8	3/8	1/2

Console réversible

Produit #			GTH(09)CA-D6DNA1B/I	GTH(12)CA-D6DNA1B/I	GTH(18)CA-D6DNA1B/I	GTH(24)CB-D6DNA1B/I
Qté						
Capacité en climatisation	Nominale	W (BTU/hr)	2670 (9100)	3520 (12000)	5270 (18000)	6450 (22000)
Capacité en chauffage	Nominale	W (BTU/hr)	3080 (10500)	3520 (12000)	5270 (18000)	7030 (24000)
Déshumidification		pt/hr (l/hr)	1.69 (0.8)	2.96 (1.40)	3.80 (1.80)	4 (2)
Débit d'air volumique	Min. - max.	cfm	182 / 383	247 / 412	383 / 530	441 / 706
Niveau sonore	Min. - max.	dB (A)	36 / 43	39 / 49	46 / 58	48 / 61
Dimension L x H x P		po (mm)	34 1/4 x 26 1/8 x 9 1/4 (870 x 665 x 235)	34 1/4 x 26 1/8 x 9 1/4 (870 x 665 x 235)	34 1/4 x 26 1/8 x 9 1/4 (870 x 665 x 235)	34 1/4 x 26 1/8 x 9 1/4 (870 x 665 x 235)
Poids net		lb (kg)	55 (25)	55 (25)	56 (26)	73 (33)
Diamètre externe tuyau liquide		po	1/4	1/4	1/4	1/4
Diamètre externe tuyau gaz		po	3/8	3/8	1/2	5/8

Unité gainable

Produit #			GFH(09)DA-D6DNA1A/I	GFH(12)DA-D6DNA1A/I	GFH(18)DB-D6DNA1A/I	GFH(21)DB-D6DNA1A/I	GFH(24)DB-D6DNA1A/I
Qté							
Capacité en climatisation	Nominale	W (BTU/hr)	2640 (9100)	3520 (12000)	5275 (18000)	6480 (22000)	6480 (22000)
Capacité en chauffage	Nominale	W (BTU/hr)	3078 (10500)	3520 (12000)	5275 (18000)	7040 (24000)	7040 (24000)
Déshumidification		pt/hr (l/hr)	1.69 (0.8)	2.96 (1.4)	3.8 (1.8)	4.23 (2)	5.28 (2.5)
Débit d'air volumique	Min. - max.	cfm	188 / 324	212 / 353	288 / 589	288 / 589	406 / 736
Niveau sonore	Min. - max.	dB (A)	35 / 48	35 / 49	35 / 50	35 / 51	40 / 52
Pression Statique (Min/max)		InWg	0.24 / 0.6	0.24 / 0.6	0.36 / 0.8	0.36 / 0.8	0.36 / 0.8
Dimension L x H x P		po (mm)	32 2/3 x 113/4 x 29 2/3 (830 x 300 x 754)	32 2/3 x 113/4 x 29 2/3 (830 x 300 x 754)	44 1/2 x 11 3/4 x 29 2/3 (1130 x 300 x 754)	44 1/2 x 11 3/4 x 29 2/3 (1130 x 300 x 754)	44 1/2 x 11 3/4 x 29 2/3 (1130 x 300 x 754)
Poids net		lb (kg)	71 (32)	71 (32)	93 (42)	93 (42)	93 (42)
Diamètre externe tuyau liquide		po	1/4	1/4	1/4	1/4	1/4
Diamètre externe tuyau gaz		po	3/8	3/8	5/8	5/8	5/8

Cassette

Produit #			GKH(09)EB-D6DNA1A/I	GKH(12)EB-D6DNA1A/I	GKH(18)EB-D6DNA1A/I	GKH(24)EC-D6DNA1A/I
Qté						
Capacité en climatisation	Nominale	W (BTU/hr)	2680 (9100)	3520 (12000)	5270 (18000)	6450 (22000)
Capacité en chauffage	Nominale	W (BTU/hr)	3080 (10500)	3520 (12000)	5270 (18000)	7030 (24000)
Déshumidification		pt/hr (l/hr)	2.96 (1.40)	2.96 (1.40)	3.80 (1.8)	5.28 (2.5)
Débit d'air volumique	Min. - max.	cfm	206 / 330	206 / 330	206 / 383	471 / 647
Niveau sonore	Min. - max.	dB (A)	39 / 50	39 / 50	40 / 54	49 / 55
Dimension L x H x P		po (mm)	22 1/2 x 10 3/8 x 22 1/2 (570 x 265 x 570)	22 1/2 x 10 3/8 x 22 1/2 (570 x 265 x 570)	22 1/2 x 10 3/8 x 22 1/2 (570 x 265 x 570)	33 1/8 x 9 7/16 x 33 1/8 (840 x 240 840)
Dimension de la grille L x H x P		po (mm)	24 3/8 x 1 7/8 x 24 3/8 (620 x 47.5 x 620)	24 3/8 x 1 7/8 x 24 3/8 (620 x 47.5 x 620)	24 3/8 x 1 7/8 x 24 3/8 (620 x 47.5 x 620)	37 3/8 x 2 1/16 x 37 3/8 (950 x 52 x 950)
Poids net		lb (kg)	37 (17)	37 (17)	37 (17)	64 (29)
Diamètre externe tuyau liquide		po	1/4	1/4	1/4	1/4
Diamètre externe tuyau gaz		po	3/8	3/8	1/2	5/8

Notez que chaque unité est emballée individuellement.

Tableau de compatibilité multizone

Options de montage mural

	Multizone				
	GWHD(18)ND6MO	GWHD(24)ND6MO	GWHD(30)ND6MO	GWHD(36)ND6MO	GWHD(42)ND6MO
Charmo R32					
Système N° de modèle					
GWH09ATCXB-D6DNA4D/I	•	•	•	•	•
GWH12ATCXB-D6DNA4B/I	•	•	•	•	•
GWH18ATDXD-D6DNA4F/I		•	•	•	•
GWH24ATEXF-D6DNA4H/I			•	•	•
GWH30ATEXH-D6DNA1G/I					
GWH36ATEXH-D6DNA1G/I					
Clivia R32					
Système N° de modèle					
GWH09AGCXD-D6DNA4D/I	•	•	•	•	•
GWH12AGCXD-D6DNA4D/I	•	•	•	•	•
GWH18AGDXF-D6DNA4B/I		•	•	•	•
GWH24AGEXF-D6DNA4J/I			•	•	•
Airy R32					
Système N° de modèle					
GWH09AVDXE-D6DNA1B/I	•	•	•	•	•
GWH12AVDXE-D6DNA1B/I	•	•	•	•	•
GWH18AVEXF-D6DNA1B/I		•	•	•	•
GWH24AVEXH-D6DNA1B/I			•	•	•

Options supplémentaires pour l'unité

	Multizone				
	GWHD(18)ND6MO	GWHD(24)ND6MO	GWHD(30)ND6MO	GWHD(36)ND6MO	GWHD(42)ND6MO
Cassette					
Système N° de modèle					
GKH(09)DA-D6DNA1B/I	•	•	•	•	•
GKH(12)DA-D6DNA1B/I	•	•	•	•	•
GKH(18)DA-D6DNA1B/I		•	•	•	•
GKH(20)DA-D6DNA1B/I			•	•	•
Cassette 1 voie					
Système N° de modèle					
GKH(09)EB-D6DNA1A/I	•	•	•	•	•
GKH(12)EB-D6DNA1A/I	•	•	•	•	•
GKH(18)EB-D6DNA1A/I		•	•	•	•
GKH(24)EC-D6DNA1A/I			•	•	•
Unité gainable					
Système N° de modèle					
GFH(09)DA-D3DNA1A/I	•	•	•	•	•
GFH(12)DA-D3DNA1A/I	•	•	•	•	•
GFH(18)DB-D3DNA1A/I		•	•	•	•
GFH(21)DB-D3DNA1A/I			•	•	•
Console / plafonnier					
Système N° de modèle					
GTH(09)CA-D6DNA1B/I	•	•	•	•	•
GTH(12)CA-D6DNA1B/I	•	•	•	•	•
GTH(18)CA-D6DNA1B/I		•	•	•	•
GTH(24)CB-D6DNA1B/I			•	•	•
Mini-console					
GEH(09)AA-D6DNA1A/I	•	•	•	•	•
GEH(12)AA-D6DNA1A/I	•	•	•	•	•
GEH(18)AA-D6DNA1A/I		•	•	•	•

NOTE : Les unités intérieures R32 ne sont compatibles qu'avec les unités extérieures R32. N'oubliez pas que les lignes frigorigères sont sélectionnées en fonctions des unités intérieures

Capacités de combinaisons admissibles GWHD(18)ND6MO

NUMÉRO DE MODÈLE	COMBINAISONS POSSIBLES	CAPACITÉ DE CLIM. (BTU/H)					CAPACITÉ DE CHAUFFAGE (BTU/H)				
		Zone 1	Zone 2	Zone 3	Zone 4	Zone 5	Zone 1	Zone 2	Zone 3	Zone 4	Zone 5
GWHD(18)ND6MO	9K+9K	9 000	9 000				9 000	9 000			
GWHD(18)ND6MO	9K+12K	7 714	10 286				7 714	10 286			
GWHD(18)ND6MO	12K+12K	9 000	9 000				9 000	9 000			

Combinaisons d'unités extérieures et d'unités intérieures possibles avec des performances certifiées AHRI

GWHD(24)ND6MO

NUMÉRO DE MODÈLE	COMBINAISONS POSSIBLES	CAPACITÉ DE CLIM. (BTU/H)					CAPACITÉ DE CHAUFFAGE (BTU/H)				
		Zone 1	Zone 2	Zone 3	Zone 4	Zone 5	Zone 1	Zone 2	Zone 3	Zone 4	Zone 5
GWHD(24)ND6MO	9K+9K	9 000	9 000				9 000	9 000			
GWHD(24)ND6MO	9K+12K	9 000	12 000				9 000	12 000			
GWHD(24)ND6MO	9K+18K	8 000	16 000				8 000	16 000			
GWHD(24)ND6MO	12K+12K	12 000	12 000				12 000	12 000			
GWHD(24)ND6MO	12K+18K	9 600	14 400				9 600	14 400			
GWHD(24)ND6MO	18K+18K	12 000	12 000				12 000	12 000			
GWHD(24)ND6MO	9K+9K+9K	8 000	8 000	8 000			8 000	8 000	8 000		
GWHD(24)ND6MO	9K+9K+12K	7 200	7 200	9 600			7 200	7 200	9 600		
GWHD(24)ND6MO	9K+9K+18K	6 000	6 000	12 000			6 000	6 000	12 000		
GWHD(24)ND6MO	9K+12K+12K	6 545	8 727	8 727			6 545	8 727	8 727		
GWHD(24)ND6MO	12K+12K+12K	8 000	8 000	8 000			8 000	8 000	8 000		

Combinaisons d'unités extérieures et d'unités intérieures possibles avec des performances certifiées AHRI

GWHD(30)ND6MO

NUMÉRO DE MODÈLE	COMBINAISONS POSSIBLES	CAPACITÉ DE CLIM. (BTU/H)					CAPACITÉ DE CHAUFFAGE (BTU/H)				
		Zone 1	Zone 2	Zone 3	Zone 4	Zone 5	Zone 1	Zone 2	Zone 3	Zone 4	Zone 5
GWHD(30)ND6MO	9K+9K	9 000	9 000				9 000	9 000			
GWHD(30)ND6MO	9K+12K	9 000	12 000				9 000	12 000			
GWHD(30)ND6MO	9K+18K	9 000	18 000				9 000	18 000			
GWHD(30)ND6MO	9K+24K	7 745	20 655				8 182	21 818			
GWHD(30)ND6MO	12K+12K	12 000	12 000				12 000	12 000			
GWHD(30)ND6MO	12K+18K	11 360	17 040				12 000	18 000			
GWHD(30)ND6MO	12K+24K	9 467	18 933				10 000	20 000			
GWHD(30)ND6MO	18K+18K	14 200	14 200				15 000	15 000			
GWHD(30)ND6MO	18K+24K	12 171	16 229				12 857	17 143			
GWHD(30)ND6MO	9K+9K+9K	9 000	9 000	9 000			9 000	9 000	9 000		
GWHD(30)ND6MO	9K+9K+12K	8 520	8 520	11 360			9 000	9 000	12 000		
GWHD(30)ND6MO	9K+9K+18K	7 100	7 100	14 200			7 500	7 500	15 000		
GWHD(30)ND6MO	9K+9K+24K	6 086	6 086	16 229			6 429	6 429	17 143		
GWHD(30)ND6MO	9K+12K+12K	7 745	10 327	10 327			8 182	10 909	10 909		
GWHD(30)ND6MO	9K+12K+18K	6 554	8 738	13 108			6 923	9 231	13 846		
GWHD(30)ND6MO	9K+12K+24K	5 680	7 573	15 147			6 000	8 000	16 000		
GWHD(30)ND6MO	9K+18K+18K	5 680	11 360	11 360			6 000	12 000	12 000		
GWHD(30)ND6MO	12K+12K+12K	9 467	9 467	9 467			10 000	10 000	10 000		
GWHD(30)ND6MO	12K+12K+18K	8 114	8 114	12 171			8 571	8 571	12 857		
GWHD(30)ND6MO	9K+9K+9K+9K	7 100	7 100	7 100	7 100		7 500	7 500	7 500	7 500	
GWHD(30)ND6MO	9K+9K+9K+12K	6 554	6 554	6 554	8 738		6 923	6 923	6 923	9 231	
GWHD(30)ND6MO	9K+9K+9K+18K	5 680	5 680	5 680	11 360		6 000	6 000	6 000	12 000	
GWHD(30)ND6MO	9K+9K+12K+12K	6 086	6 086	8 114	8 114		6 429	6 429	8 571	8 571	
GWHD(30)ND6MO	9K+12K+12K+12K	5 680	7 573	7 573	7 573		6 000	8 000	8 000	8 000	

Combinaisons d'unités extérieures et d'unités intérieures possibles avec des performances certifiées AHRI

GWHD(36)ND6MO

NUMÉRO DE MODÈLE	COMBINAISONS POSSIBLES	CAPACITÉ DE CLIM. (BTU/H)					CAPACITÉ DE CHAUFFAGE (BTU/H)				
		Zone 1	Zone 2	Zone 3	Zone 4	Zone 5	Zone 1	Zone 2	Zone 3	Zone 4	Zone 5
GWHD(36)ND6MO	9K+9K	9 000	9 000				9 000	9 000			
GWHD(36)ND6MO	9K+12K	9 000	12 000				9 000	12 000			
GWHD(36)ND6MO	9K+18K	9 000	18 000				9 000	18 000			
GWHD(36)ND6MO	9K+24K	9 000	24 000				9 000	24 000			
GWHD(36)ND6MO	12K+12K	12 000	12 000				12 000	12 000			
GWHD(36)ND6MO	12K+18K	12 000	18 000				12 000	18 000			
GWHD(36)ND6MO	12K+24K	12 000	24 000				12 000	24 000			
GWHD(36)ND6MO	18K+18K	18 000	18 000				18 000	18 000			
GWHD(36)ND6MO	18K+24K	15 429	20 571				15 429	20 571			
GWHD(36)ND6MO	21K+24K	16 800	19 200				16 800	19 200			
GWHD(36)ND6MO	24K+24K	18 000	18 000				18 000	18 000			
GWHD(36)ND6MO	9K+9K+9K	9 000	9 000	9 000			9 000	9 000	9 000		
GWHD(36)ND6MO	9K+9K+12K	9 000	9 000	12 000			9 000	9 000	12 000		
GWHD(36)ND6MO	9K+9K+18K	9 000	9 000	18 000			9 000	9 000	18 000		
GWHD(36)ND6MO	9K+9K+24K	7 714	7 714	20 571			7 714	7 714	20 571		
GWHD(36)ND6MO	9K+12K+12K	9 000	12 000	12 000			9 000	12 000	12 000		
GWHD(36)ND6MO	9K+12K+18K	8 308	11 077	16 615			8 308	11 077	16 615		
GWHD(36)ND6MO	9K+12K+24K	7 200	9 600	19 200			7 200	9 600	19 200		
GWHD(36)ND6MO	9K+18K+18K	7 200	14 400	14 400			7 200	14 400	14 400		
GWHD(36)ND6MO	9K+18K+24K	6 353	12 706	16 941			6 353	12 706	16 941		
GWHD(36)ND6MO	9K+21K+24K	6 000	14 000	16 000			6 000	14 000	16 000		
GWHD(36)ND6MO	12K+12K+12K	12 000	12 000	12 000			12 000	12 000	12 000		
GWHD(36)ND6MO	12K+12K+18K	10 286	10 286	15 429			10 286	10 286	15 429		
GWHD(36)ND6MO	12K+12K+24K	9 000	9 000	18 000			9 000	9 000	18 000		
GWHD(36)ND6MO	12K+18K+18K	9 000	13 500	13 500			9 000	13 500	13 500		
GWHD(36)ND6MO	12K+18K+24K	8 000	12 000	16 000			8 000	12 000	16 000		
GWHD(36)ND6MO	18K+18K+18K	12 000	12 000	12 000			12 000	12 000	12 000		
GWHD(36)ND6MO	9K+9K+9K+9K	9 000	9 000	9 000	9 000		9 000	9 000	9 000	9 000	
GWHD(36)ND6MO	9K+9K+9K+12K	8 308	8 308	8 308	11 077		8 308	8 308	8 308	11 077	
GWHD(36)ND6MO	9K+9K+9K+18K	7 200	7 200	7 200	14 400		7 200	7 200	7 200	14 400	
GWHD(36)ND6MO	9K+9K+9K+24K	6 353	6 353	6 353	16 941		6 353	6 353	6 353	16 941	
GWHD(36)ND6MO	9K+9K+12K+12K	7 714	7 714	10 286	10 286		7 714	7 714	10 286	10 286	
GWHD(36)ND6MO	9K+9K+12K+18K	6 750	6 750	9 000	13 500		6 750	6 750	9 000	13 500	

GWHD(36)ND6MO (Suite)

GWHD(36)ND6MO	9K+9K+12K+24K	6 000	6 000	8 000	16 000		6 000	6 000	8 000	16 000	
GWHD(36)ND6MO	9K+9K+18K+18K	6 000	6 000	12 000	12 000		6 000	6 000	12 000	12 000	
GWHD(36)ND6MO	9K+12K+12K+12K	7 200	9 600	9 600	9 600		7 200	9 600	9 600	9 600	
GWHD(36)ND6MO	9K+12K+12K+18K	6 353	8 471	8 471	12 706		6 353	8 471	8 471	12 706	
GWHD(36)ND6MO	12K+12K+12K+12K	9 000	9 000	9 000	9 000		9 000	9 000	9 000	9 000	
GWHD(36)ND6MO	12K+12K+12K+18K	8 000	8 000	8 000	12 000		8 000	8 000	8 000	12 000	

Combinaisons d'unités extérieures et d'unités intérieures possibles avec des performances certifiées AHRI

GWHD(42)ND6MO

NUMÉRO DE MODÈLE	COMBINAISONS POSSIBLES	CAPACITÉ DE CLIM. (BTU/H)					CAPACITÉ DE CHAUFFAGE (BTU/H)				
		Zone 1	Zone 2	Zone 3	Zone 4	Zone 5	Zone 1	Zone 2	Zone 3	Zone 4	Zone 5
GWHD(42)ND6MO	9K+12K	9 000	12 000				9 000	12 000			
GWHD(42)ND6MO	9K+18K	9 000	18 000				9 000	18 000			
GWHD(42)ND6MO	9K+24K	9 000	24 000				9 000	24 000			
GWHD(42)ND6MO	12K+12K	12 000	12 000				12 000	12 000			
GWHD(42)ND6MO	12K+18K	12 000	18 000				12 000	18 000			
GWHD(42)ND6MO	12K+24K	12 000	24 000				12 000	24 000			
GWHD(42)ND6MO	18K+18K	18 000	18 000				18 000	18 000			
GWHD(42)ND6MO	18K+24K	18 000	24 000				18 000	24 000			
GWHD(42)ND6MO	24K+24K	21 000	21 000				21 000	21 000			
GWHD(42)ND6MO	9K+9K+9K	9 000	9 000	9 000			9 000	9 000	9 000		
GWHD(42)ND6MO	9K+9K+12K	9 000	9 000	12 000			9 000	9 000	12 000		
GWHD(42)ND6MO	9K+9K+18K	9 000	9 000	18 000			9 000	9 000	18 000		
GWHD(42)ND6MO	9K+9K+24K	9 000	9 000	24 000			9 000	9 000	24 000		
GWHD(42)ND6MO	9K+12K+12K	9 000	12 000	12 000			9 000	12 000	12 000		
GWHD(42)ND6MO	9K+12K+18K	9 000	12 000	18 000			9 000	12 000	18 000		
GWHD(42)ND6MO	9K+12K+24K	8 400	11 200	22 400			8 400	11 200	22 400		
GWHD(42)ND6MO	9K+18K+18K	8 400	16 800	16 800			8 400	16 800	16 800		
GWHD(42)ND6MO	9K+18K+24K	7 412	14 824	19 765			7 412	14 824	19 765		
GWHD(42)ND6MO	9K+24K+24K	6 632	17 684	17 684			6 632	17 684	17 684		
GWHD(42)ND6MO	12K+12K+12K	12 000	12 000	12 000			12 000	12 000	12 000		
GWHD(42)ND6MO	12K+12K+18K	12 000	12 000	18 000			12 000	12 000	18 000		
GWHD(42)ND6MO	12K+12K+24K	10 500	10 500	21 000			10 500	10 500	21 000		
GWHD(42)ND6MO	12K+18K+18K	10 500	15 750	15 750			10 500	15 750	15 750		
GWHD(42)ND6MO	12K+18K+24K	9 333	14 000	18 667			9 333	14 000	18 667		
GWHD(42)ND6MO	12K+24K+24K	8 400	16 800	16 800			8 400	16 800	16 800		
GWHD(42)ND6MO	18K+18K+18K	14 000	14 000	14 000			14 000	14 000	14 000		
GWHD(42)ND6MO	18K+18K+24K	12 600	12 600	16 800			12 600	12 600	16 800		
GWHD(42)ND6MO	9K+9K+9K+9K	9 000	9 000	9 000	9 000		9 000	9 000	9 000	9 000	
GWHD(42)ND6MO	9K+9K+9K+12K	9 000	9 000	9 000	12 000		9 000	9 000	9 000	12 000	

GWHD(42)ND6MO (suite)

GWHD(42)ND6MO	9K+9K+9K+18K	8 400	8 400	8 400	16 800		8 400	8 400	8 400	16 800	
GWHD(42)ND6MO	9K+9K+9K+24K	7 412	7 412	7 412	19 765		7 412	7 412	7 412	19 765	
GWHD(42)ND6MO	9K+9K+12K+12K	9 000	9 000	12 000	12 000		9 000	9 000	12 000	12 000	
GWHD(42)ND6MO	9K+9K+12K+18K	7 875	7 875	10 500	15 750		7 875	7 875	10 500	15 750	
GWHD(42)ND6MO	9K+9K+12K+24K	7 000	7 000	9 333	18 667		7 000	7 000	9 333	18 667	
GWHD(42)ND6MO	9K+9K+18K+18K	7 000	7 000	14 000	14 000		7 000	7 000	14 000	14 000	
GWHD(42)ND6MO	9K+9K+18K+24K	6 300	6 300	12 600	16 800		6 300	6 300	12 600	16 800	
GWHD(42)ND6MO	9K+12K+12K+12K	8 400	11 200	11 200	11 200		8 400	11 200	11 200	11 200	
GWHD(42)ND6MO	9K+12K+12K+18K	7 412	9 882	9 882	14 824		7 412	9 882	9 882	14 824	
GWHD(42)ND6MO	9K+12K+12K+24K	6 632	8 842	8 842	17 684		6 632	8 842	8 842	17 684	
GWHD(42)ND6MO	9K+12K+18K+18K	6 632	8 842	13 263	13 263		6 632	8 842	13 263	13 263	
GWHD(42)ND6MO	9K+12K+18K+24K	6 000	8 000	12 000	16 000		6 000	8 000	12 000	16 000	
GWHD(42)ND6MO	9K+18K+18K+18K	6 000	12 000	12 000	12 000		6 000	12 000	12 000	12 000	
GWHD(42)ND6MO	12K+12K+12K+12K	10 500	10 500	10 500	10 500		10 500	10 500	10 500	10 500	
GWHD(42)ND6MO	12K+12K+12K+18K	9 333	9 333	9 333	14 000		9 333	9 333	9 333	14 000	
GWHD(42)ND6MO	12K+12K+12K+24K	8 400	8 400	8 400	16 800		8 400	8 400	8 400	16 800	
GWHD(42)ND6MO	12K+12K+18K+18K	8 400	8 400	12 600	12 600		8 400	8 400	12 600	12 600	
GWHD(42)ND6MO	9K+9K+9K+9K+9K	8 400	8 400	8 400	8 400	8 400	8 400	8 400	8 400	8 400	8 400
GWHD(42)ND6MO	9K+9K+9K+9K+12K	7 875	7 875	7 875	7 875	10 500	7 875	7 875	7 875	7 875	10 500
GWHD(42)ND6MO	9K+9K+9K+9K+18K	7 000	7 000	7 000	7 000	14 000	7 000	7 000	7 000	7 000	14 000
GWHD(42)ND6MO	9K+9K+9K+9K+24K	6 300	6 300	6 300	6 300	16 800	6 300	6 300	6 300	6 300	16 800
GWHD(42)ND6MO	9K+9K+9K+12K+12K	7 412	7 412	7 412	9 882	9 882	7 412	7 412	7 412	9 882	9 882
GWHD(42)ND6MO	9K+9K+9K+12K+18K	6 632	6 632	6 632	8 842	13 263	6 632	6 632	6 632	8 842	13 263
GWHD(42)ND6MO	9K+9K+9K+12K+24K	6 000	6 000	6 000	8 000	16 000	6 000	6 000	6 000	8 000	16 000
GWHD(42)ND6MO	9K+9K+9K+18K+18K	6 000	6 000	6 000	12 000	12 000	6 000	6 000	6 000	12 000	12 000
GWHD(42)ND6MO	9K+9K+12K+12K+12K	7 000	7 000	9 333	9 333	9 333	7 000	7 000	9 333	9 333	9 333
GWHD(42)ND6MO	9K+9K+12K+12K+18K	6 300	6 300	8 400	8 400	12 600	6 300	6 300	8 400	8 400	12 600
GWHD(42)ND6MO	9K+12K+12K+12K+12K	6 632	8 842	8 842	8 842	8 842	6 632	8 842	8 842	8 842	8 842
GWHD(42)ND6MO	9K+12K+12K+12K+18K	6 000	8 000	8 000	8 000	12 000	6 000	8 000	8 000	8 000	12 000
GWHD(42)ND6MO	12K+12K+12K+12K+12K	8 400	8 400	8 400	8 400	8 400	8 400	8 400	8 400	8 400	8 400

Combinaisons d'unités extérieures et d'unités intérieures possibles avec des performances certifiées AHRI

Les spécifications, les informations et la disponibilité peuvent être sujettes à des modifications sans préavis. Les détails fournis dans cette brochure sont exacts au moment de l'impression ; veuillez nous contacter ou visiter notre site web pour confirmer les informations les plus récentes.

Projet:	Approbation
Ingénieur conseil :	
Entrepreneur électricien :	
Distributeur :	Information
Date:	
Référence Dettson :	
Commentaires :	